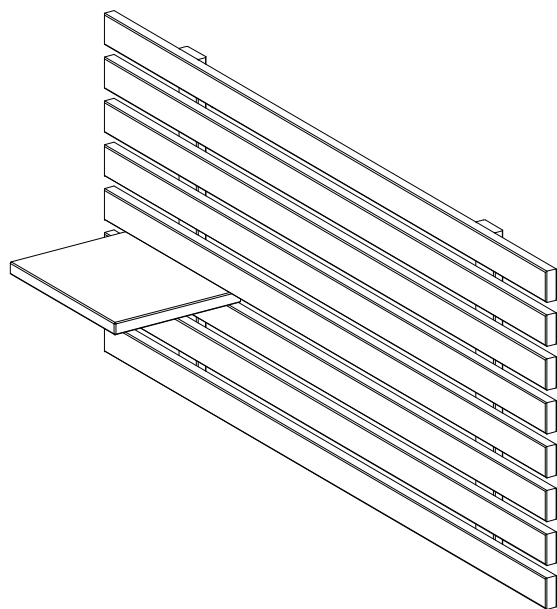
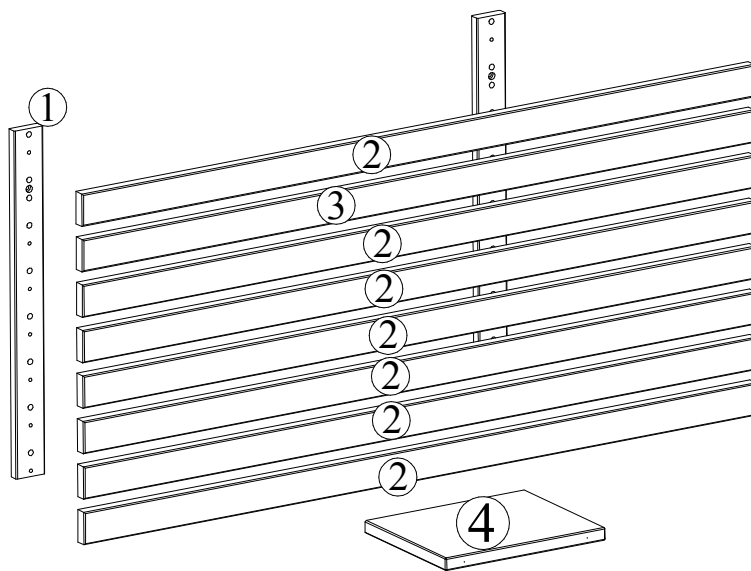


# Painel de Parede



## PARTES DO PRODUTO:

1. Travessa vertical
2. Travessa horizontal
3. Travessa móvel
4. Prateleira



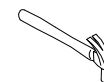
## ATENÇÃO:

1. Leia atentamente toda instrução antes de iniciar a montagem.
2. A montagem do produto deverá ser feita em uma superfície limpa e plana. Aconselhamos utilizar a própria embalagem para forrar o chão a fim de não danificar o produto.
3. Reservar área livre para montagem do produto.
4. Evitar batidas e o contato com objetos cortantes.
5. Para a limpeza do produto, utilize um pano levemente umedecido com água, seguido de um pano seco.

## VOCÊ PRECISARÁ DE:



30 Minutos



martelo



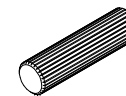
chave philips



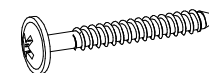
Furadeira

## FERRAGEM:

A-Cavilha 8x20 (18X)



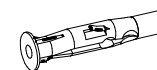
B-Parafuso 3,5x25 CFL (16x)



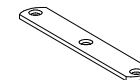
C-Parafuso 3,5x14 CCH (4x)



D-Bucha Plástica (2x)



E-Chapa CH (2X)



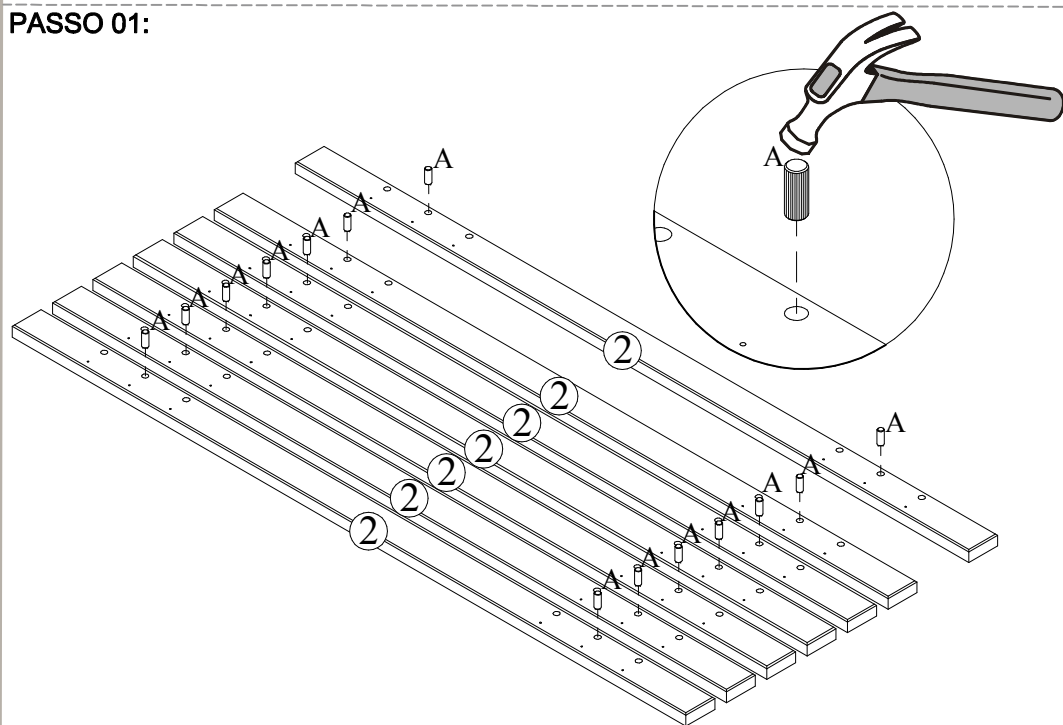
L-Parafuso 4,5x50 CCH (2X)



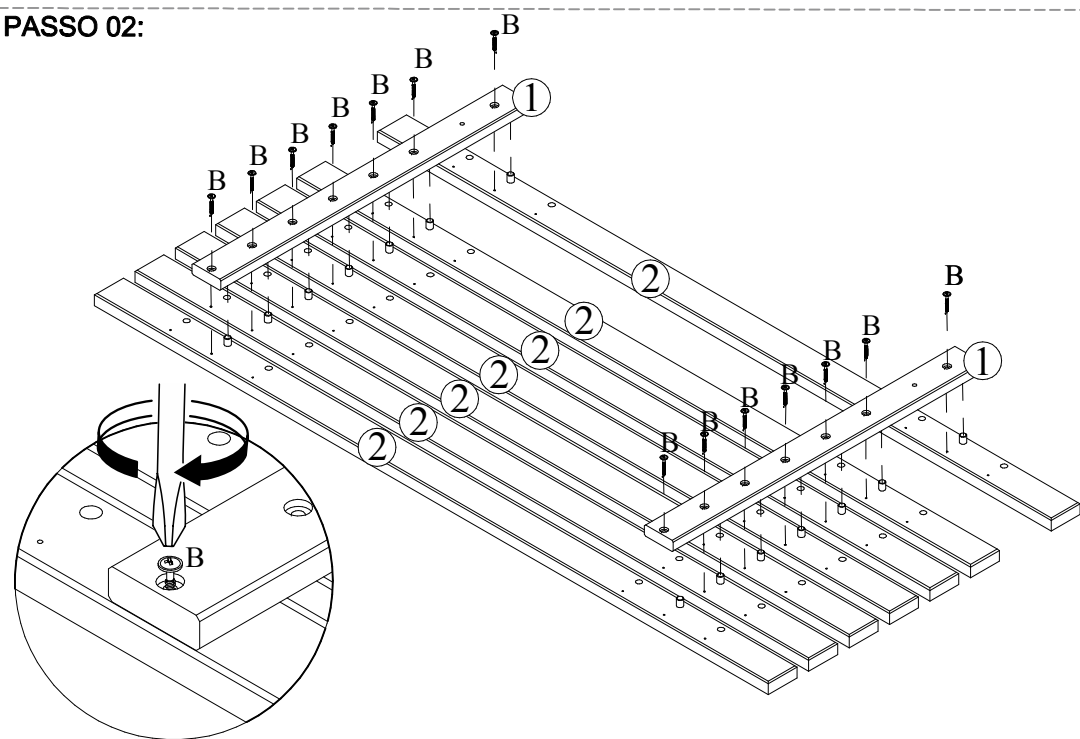
M- Sacle de cola 15gr (2x)



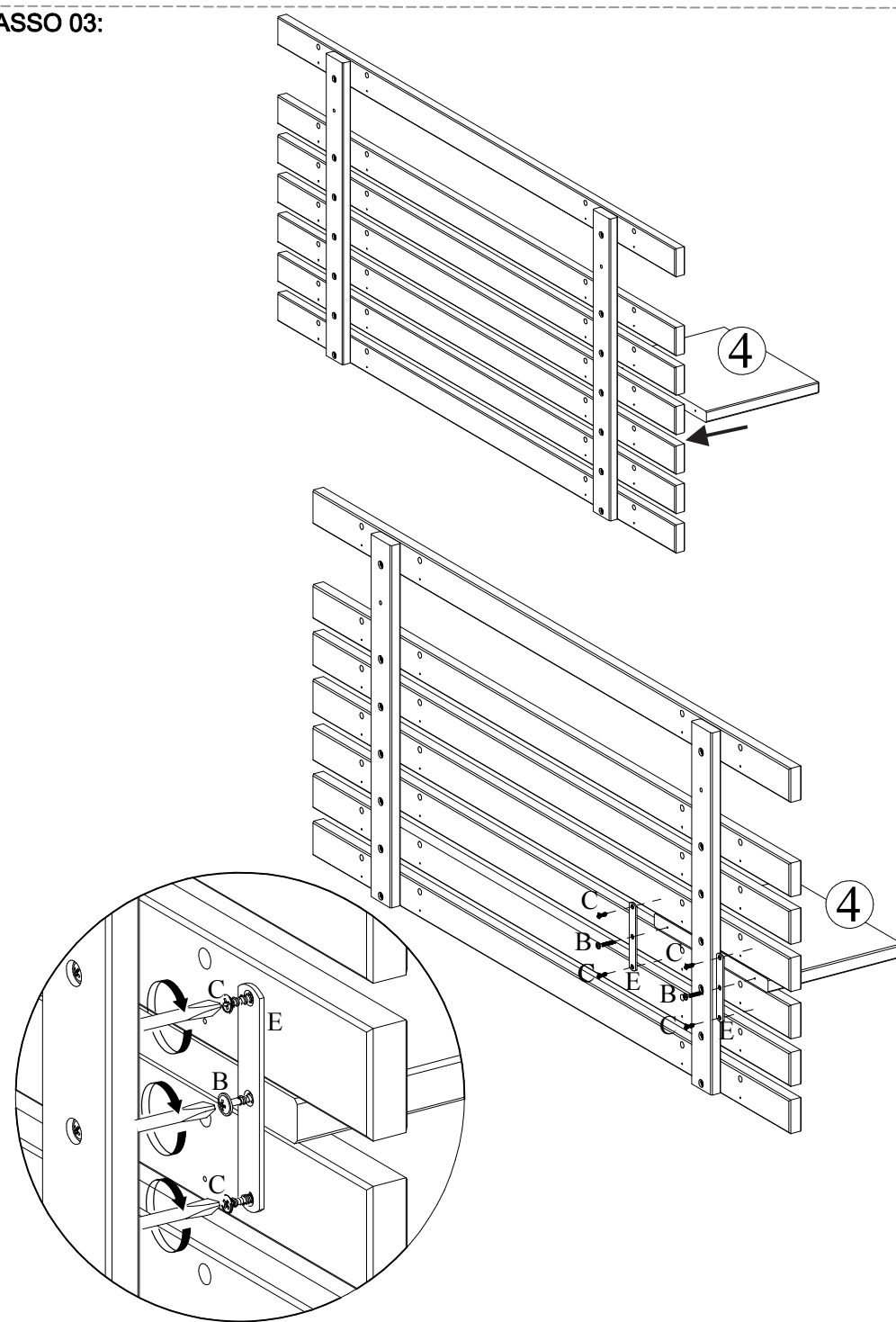
PASSO 01:



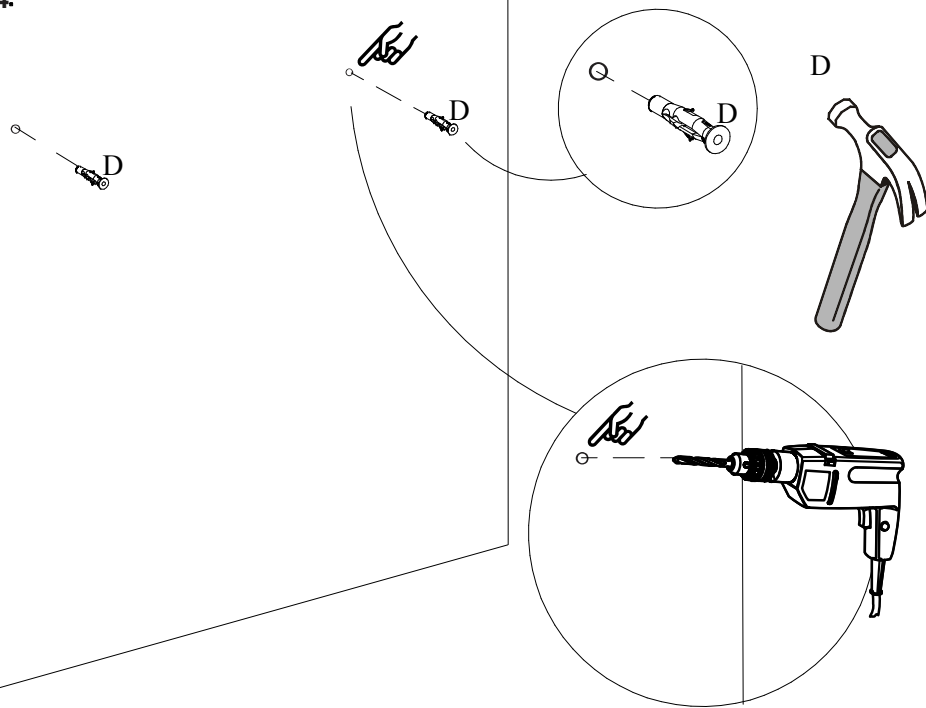
PASSO 02:



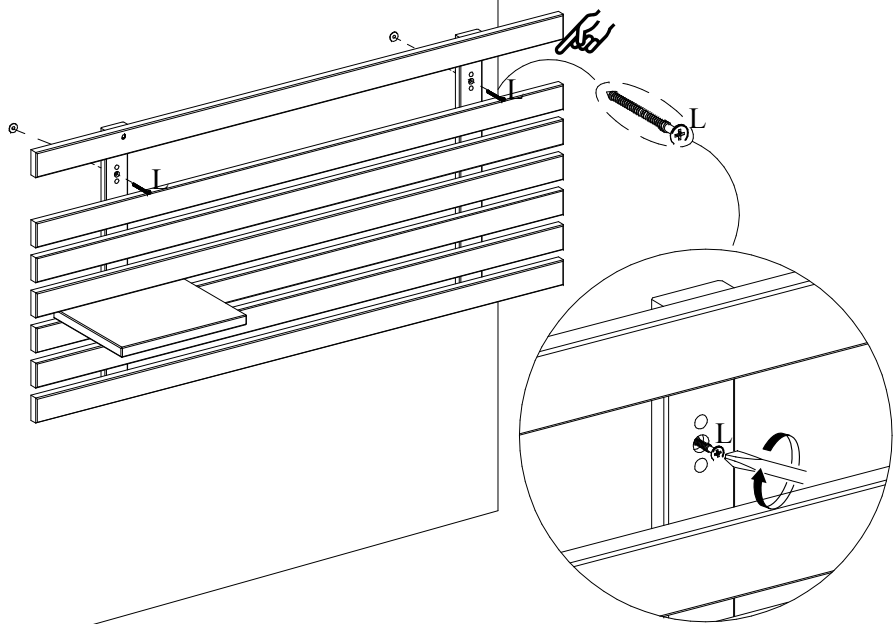
PASSO 03:



PASSO 04:



PASSO 05:



PASSO 06:

